

レジェンドパイプ工法

Legend Pipe

Lowering the ground water level with drainpipe



リターン回収型「地すべり・液状化対策」推進工法

レジェンドパイプ工法協会

レジェンドパイプ工法とは

我が国では、地質的に脆弱であることに加えて降雨あるいは台風などの豪雨により毎年各地で**地すべり**が発生しています。

また、全国各地の沿岸部や埋立地では地震動による影響により**液状化現象**が発生しています。

両者は様々な要因（地形、地質、地質構造、降雨、人為）が組み合わさって発生するため対策の種類も多岐に渡りますが、最も効果的な方法は地下水位を下げ、水による影響を排除することです。

レジェンドパイプ工法は**排水パイプ+推進工法**の組み合わせにより、深い箇所にスピーディに排水パイプを設置し、効率的に地下水を下げ、地すべりおよび液状化現象を抑制する新しい工法です。

レジェンドパイプ工法

Legend Pipe

Lowering the ground water level with drainpipe

排水パイプ

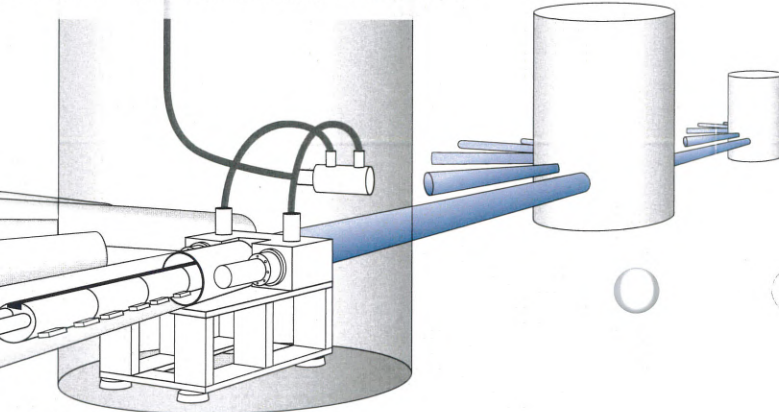
推進工法

レジェンドパイプ工法専用排水パイプ

MPDパイプ(310型)

素材/ポリプロピレン

効果/樹脂製有孔管に比べ、その構造から開孔率、空隙率が大きく、集水性能が優れる。点で集水する有孔管に比べ、面で集水するためフィルター部の目詰まり現象が起きにくい。

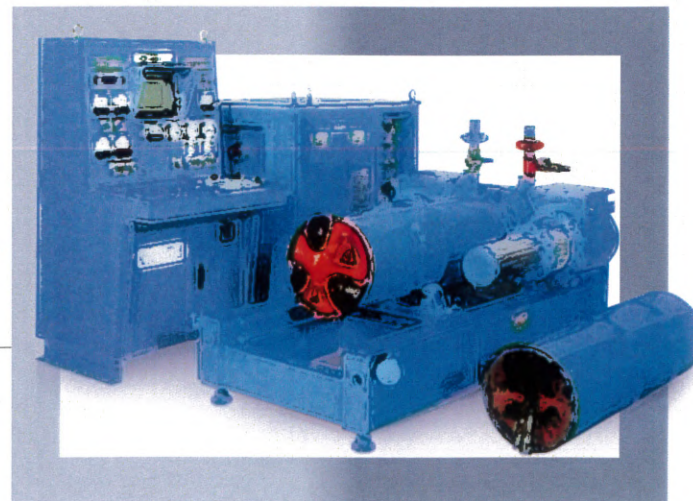


排水パイプ

レジェンドパイプ推進システム

(掘進機LEG350型)

φ350mmの鞘管を推進する掘進機および元押しジャッキのシステムです。排土方式は泥水方式を採用しています。面板は礫破碎ビットを装着しており、様々な土質に対応可能です。



レジェンドパイプ工法の特徴

1.リターン回収型

従来の推進工法は、発進立坑から掘進機を発進させた後、到達立坑から掘進機を回収する必要があります。レジェンドパイプ工法は、掘進機のリターン機能により到達立坑で掘進機を回収することなく、掘進機を発進立坑側に引き戻して回収することが可能なため到達立坑が必要ありません。

2.広範囲な適用土質

泥水方式の採用により地下水位の高い地盤に対応可能です。また掘進機先端には礫破碎ビットを装着しており砂質土、砂礫土、粗石混じり土等、様々な土質に対応可能です。

3.長距離推進

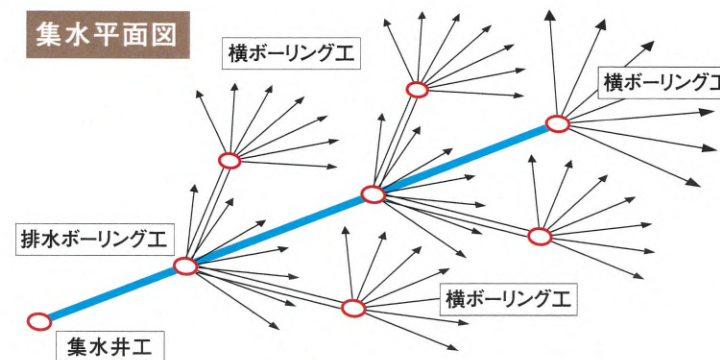
掘削土の排土は泥水方式による流体輸送により、一般的な圧入、オーガ方式に比べ長距離推進が可能です。

1.地すべり対策

地すべり対策には、集水井と横ボーリングを組み合わせて排水を行い地下水位を低下させる方法がありますが、排水材の目詰まりや集水井の劣化により、その機能を果たしていない現場が数多くあります。

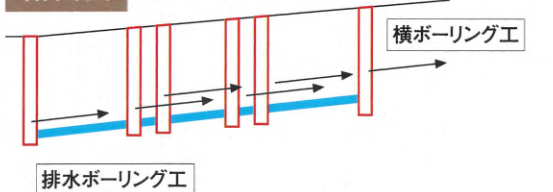


集水平面図



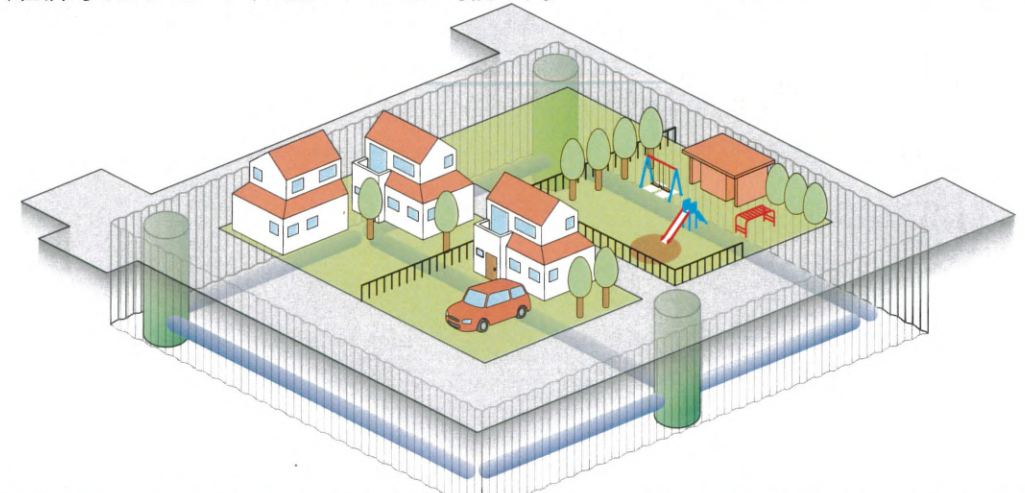
レジェンドパイプ工法は、既存の集水井から発進が可能であり、従来のパイプ径を大きく上回るφ310mmの排水パイプを効率的に放射状に設置することが可能です。

断面図



2.液状化対策

地下水位低下による液状化対策は、対象地区を矢板等により締め切り、締め切られた内側の地区内の地下水位を下げることで、水による影響を低減する方法です。レジェンドパイプ工法は、推進工法により、深い位置へ効率的に排水パイプを設置することができ、また掘進機のリターン回収機能により到達立坑無しで施工可能であるため、経済的でよりスピーディに施工することが可能です。



レジェンドパイプ工法協会会員

会社名	住所	電話番号	FAX番号
株式会社アートコーポレーション	〒701-0204 岡山県岡山市南区大福908-3	086-282-3777	086-282-3999
アサヒエンジニアリング株式会社	〒432-8001 静岡県浜松市西区西山町1831-4	053-485-1000	053-485-3421
愛媛シールド工業株式会社	〒790-0962 愛媛県松山市枝松6-2-13	089-931-2088	089-931-0288
株式会社金沢工業	〒125-0031 東京都葛飾区西水元3-22-1	03-6231-3179	03-6231-3190
株式会社近藤建設	〒839-0804 福岡県久留米市宮ノ陣町若松1949番地1	0942-39-8773	0942-39-8772
株式会社澤木テック	〒002-0855 北海道札幌市北区屯田5条10-1-32	011-771-8863	011-772-0918
大栄建設株式会社	〒001-0908 北海道札幌市北区新琴似8条6-1-6	011-762-5368	011-764-5609
大栄テックス株式会社	〒637-0004 奈良県五條市今井5-1-26	0747-32-8300	0747-32-8306
地建興業株式会社	〒448-0810 愛知県刈谷市場割町1-4-1	0566-21-0691	0566-24-3840
株式会社DAD	〒790-0831 愛媛県松山市山田町乙225番地9	089-989-7810	089-989-7818
弥生建設株式会社	〒861-8031 熊本県熊本市東区戸島町920-4	096-389-0041	096-389-0132
Ys'コーポレーション株式会社	〒710-0845 岡山県倉敷市西富井1076-24	086-486-0062	086-486-0062
メインマーク・アクアテック株式会社	〒134-0088 東京都江戸川区西葛西5-2-3 NEXTAGE西葛西ビル7F	03-5878-6707	03-5878-9102
ラサ工業株式会社	〒101-0021 東京都千代田区外神田1-18-13 (秋葉原ダイビル)	06-6301-3111	06-6301-3611
国土館大学	〒154-8515 東京都世田谷区世田谷4-28-1	03-5481-3251	03-5481-3253



自然を守る総合推進アドバイザー

レジェンドパイプ工法協会

事務局 〒432-8001 静岡県浜松市西区西山町1831-4
アサヒエンジニアリング(株)内
TEL.053-485-1000 FAX.053-485-3421
E-mail: legend@ash-eg.co.jp